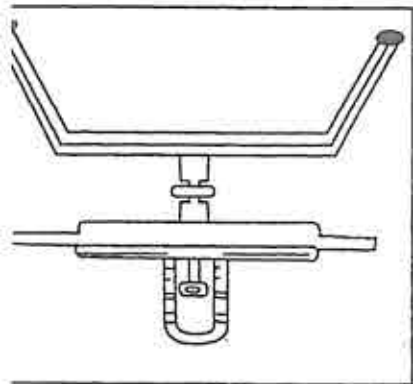


FÜR BOLLERWAGEN 82718

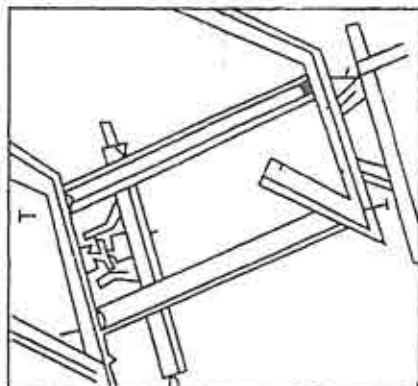
Liste aller Bestandteile:

- | | | |
|--------------------|------------------------|------------------------------|
| 1. Vorderer Rahmen | 5. Strebenschraube x 4 | 9. Schraube (x1) f. Deichsel |
| 2. Vorderachse | 6. Rad x 4 | 10. Bodenplatte |
| 3. Hinterer Rahmen | 7. Federkappen x 4 | 11. Seitenwand x 2 |
| 4. Strebe x 2 | 8. Deichsel | 12. Vorder- und Rückwand |

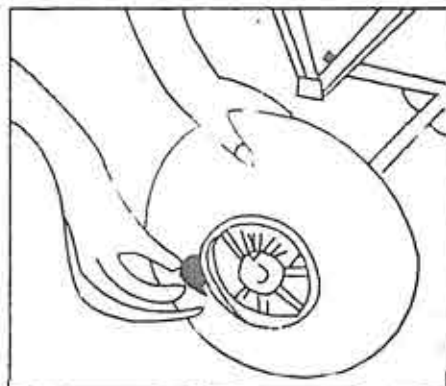
Wichtig: Die metallkappen für die Radbefestigung müssen gerade auf die Achse aufgesetzt und mit einem Gummihammer festgeschlagen werden.



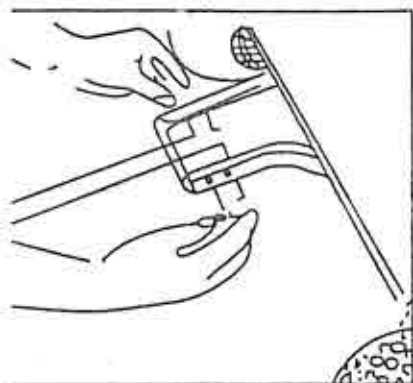
Fügen Sie den vorderen Rahmen und die Vorderachse mit Hilfe der Bolzenschraube zusammen



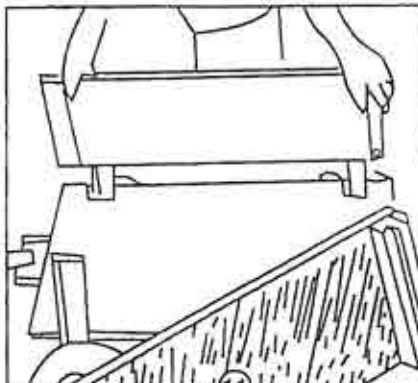
Verschrauben Sie die Streben mit dem vorderen und hinteren Rahmen.



Befestigen Sie die Räder mit den Federkappen



Verschrauben Sie die Deichsel mit der Vorderachse.



Fügen Sie die Bodenplatte in den Vorder- und Hinterrahmen ein und setzen Sie dann die Seitenwände sowie Vorder- und Rückwand ein (s. Montageanmerkung p. 2)

